

Контрольный квадрат



Распечатайте этот лист первым

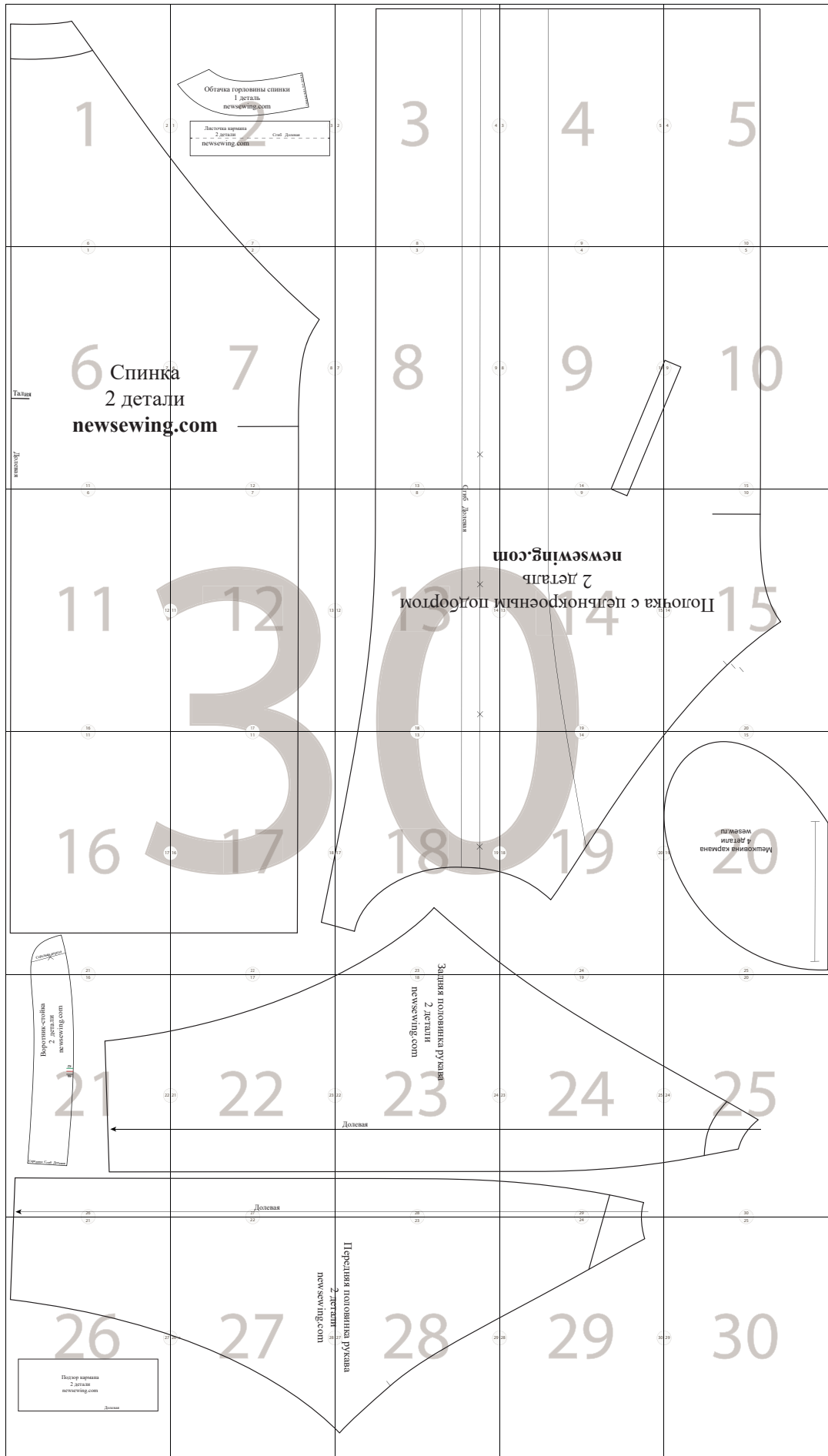
В настройках вашего принтера укажите печать документа 100% (без масштабирования).

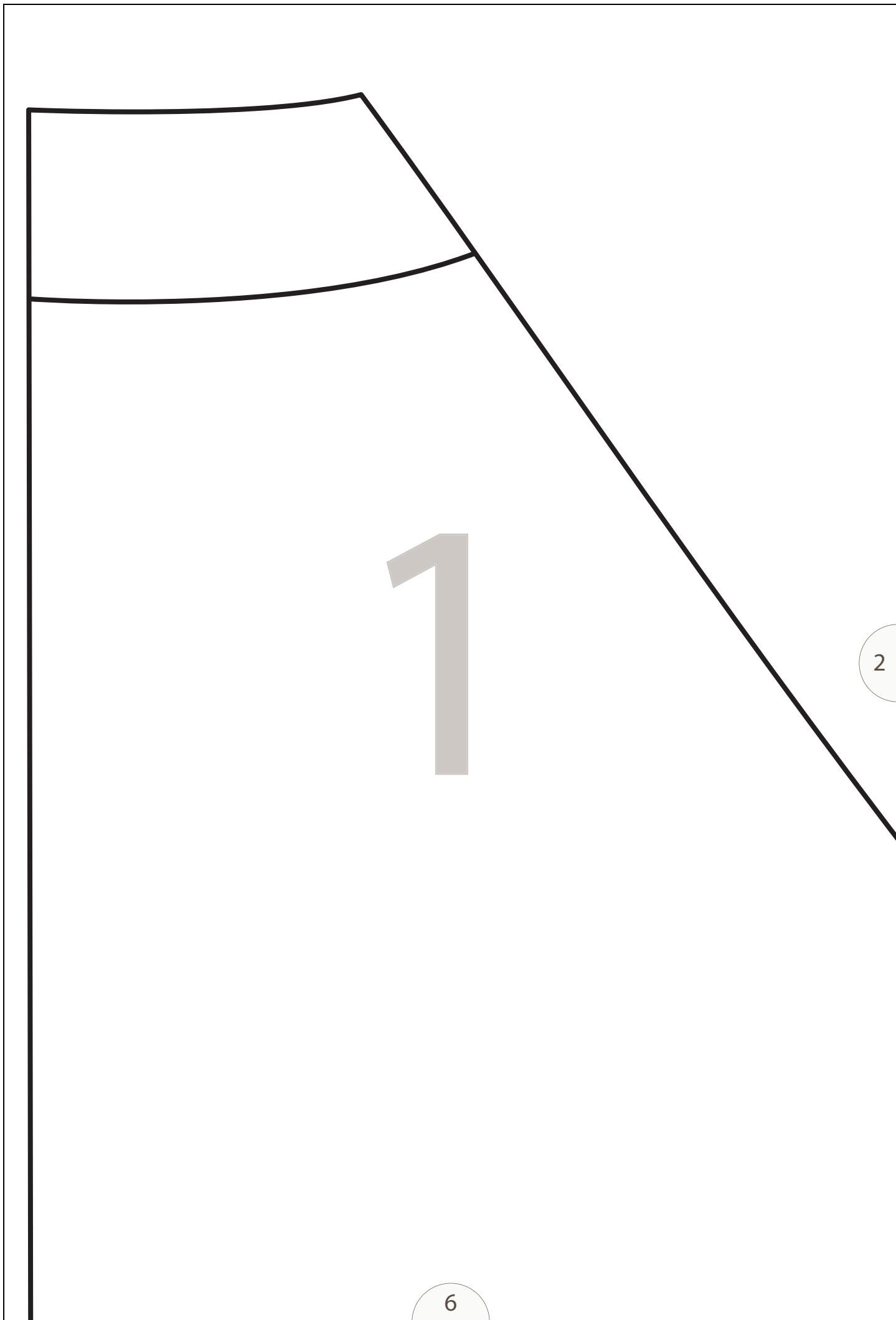
И только лишь после того, когда квадрат на распечатаном вами листе будет соответствовать размеру 10x10 см, приступайте к печати листов выкройки.

СХЕМА

ВЫКРОЙКА ПАЛЬТО OVERSIZE СКАЧАТЬ БЕСПЛАТНО

Описание по ссылке: https://www.newsewing.com/view_post.php?id=589

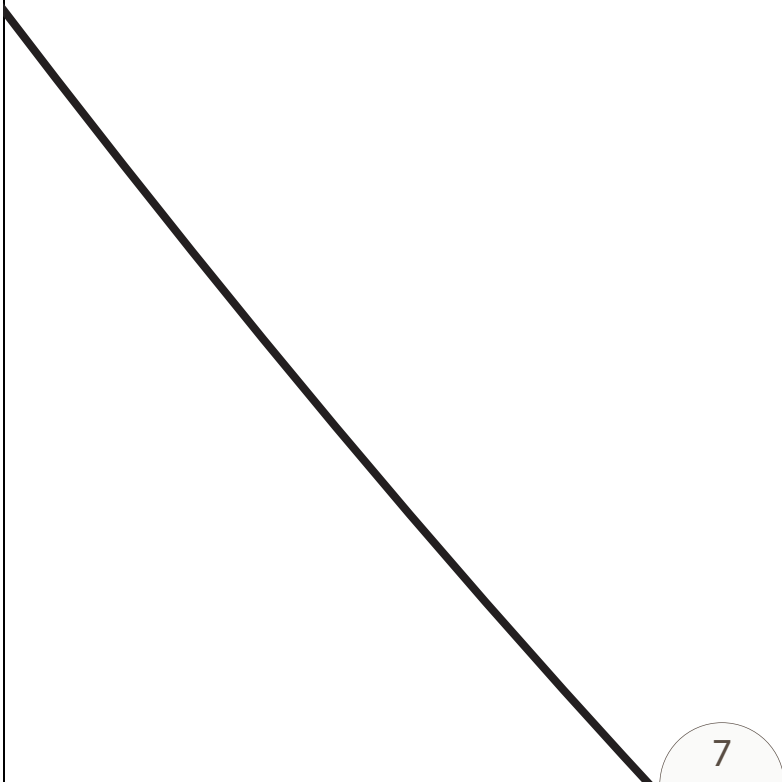




1

2

6



2

3

4

8

3

4

5

9

5

6 Спинка

2 детали

newsewing

Талия

Долевая

2

а

и

g.com

7

8

12

3

7

8

9

X

13

0

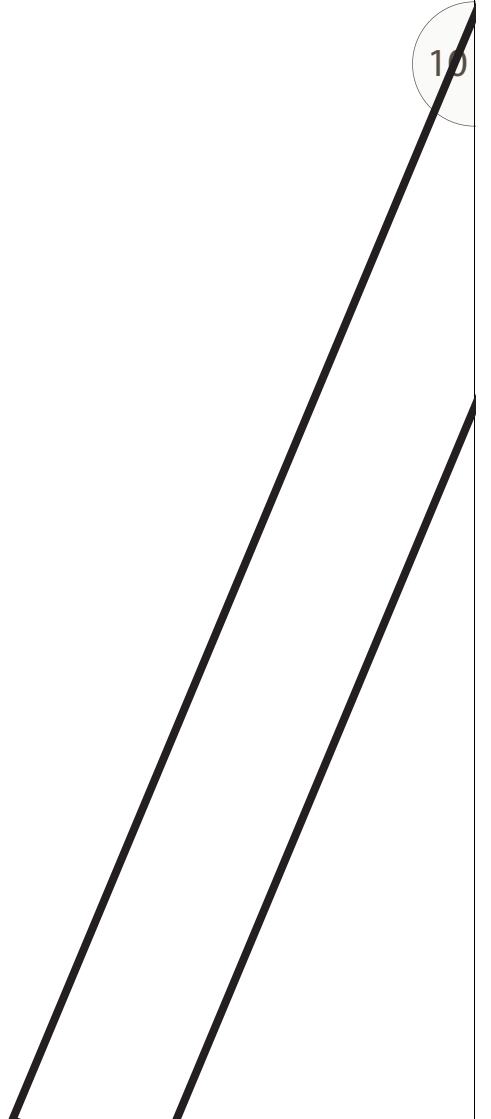
4

8

9

10

14



5

9

10

15

1 1

12

губ Дюлева

u

×

13
молдогтон и

×

newserving.com

2 Деталь

ка с целью повышения

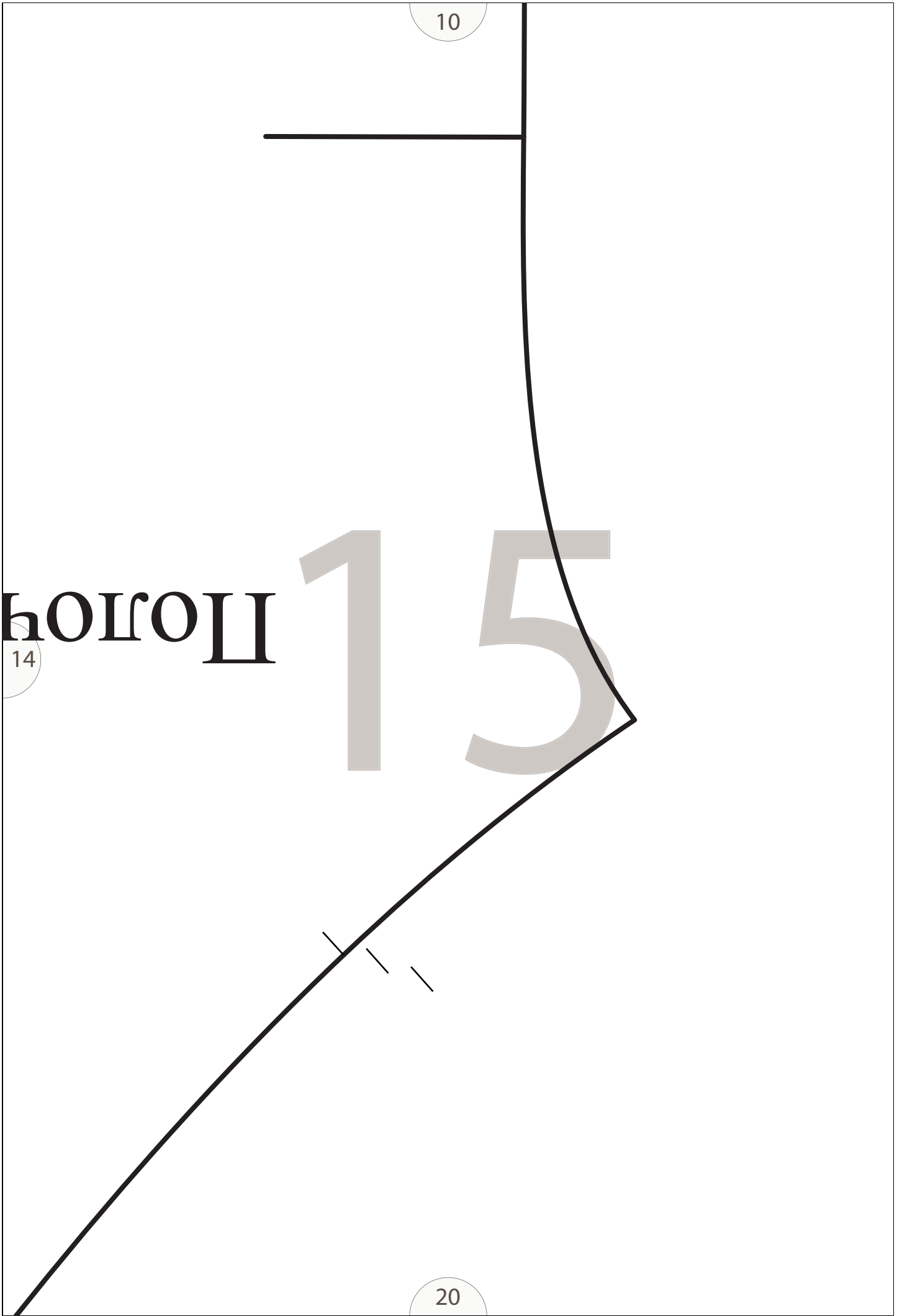
14

10

14
1011011

15

20



16

Середина пера

11

17

16

18

22

13

17

18

×

19

23

3a

14

18

20

19

24

15

19

25

Мешковина кармана
4 детали
wese.ru

20



16

Воротник-стойка
2 детали
newsewing.com

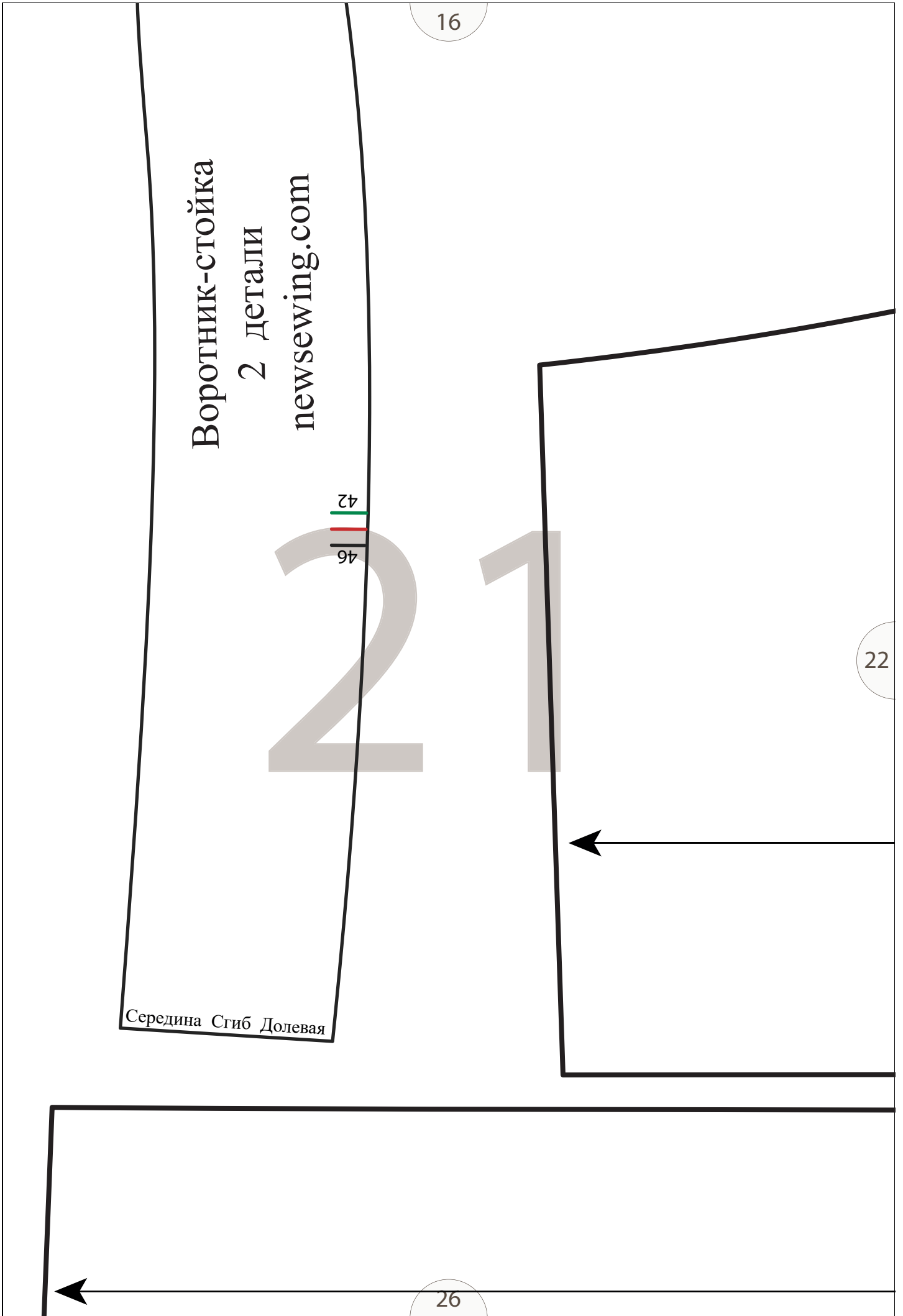
42

46

22

Середина Сгиб Долевая

26



22

Долевая

ДНЯ ПОЛОВИНКА РУКАВА
2 Детали
newsewing.com

23

Долевая

19

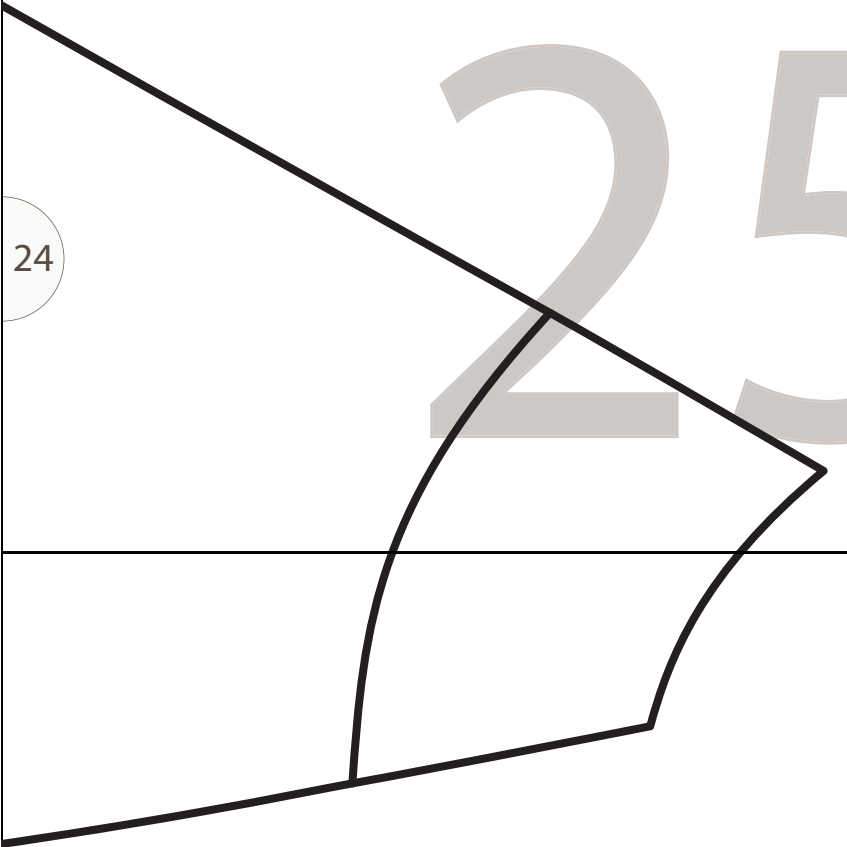
23

24

25

29

25



26

Подзор кармана
2 детали
newsewing.com

Долевая

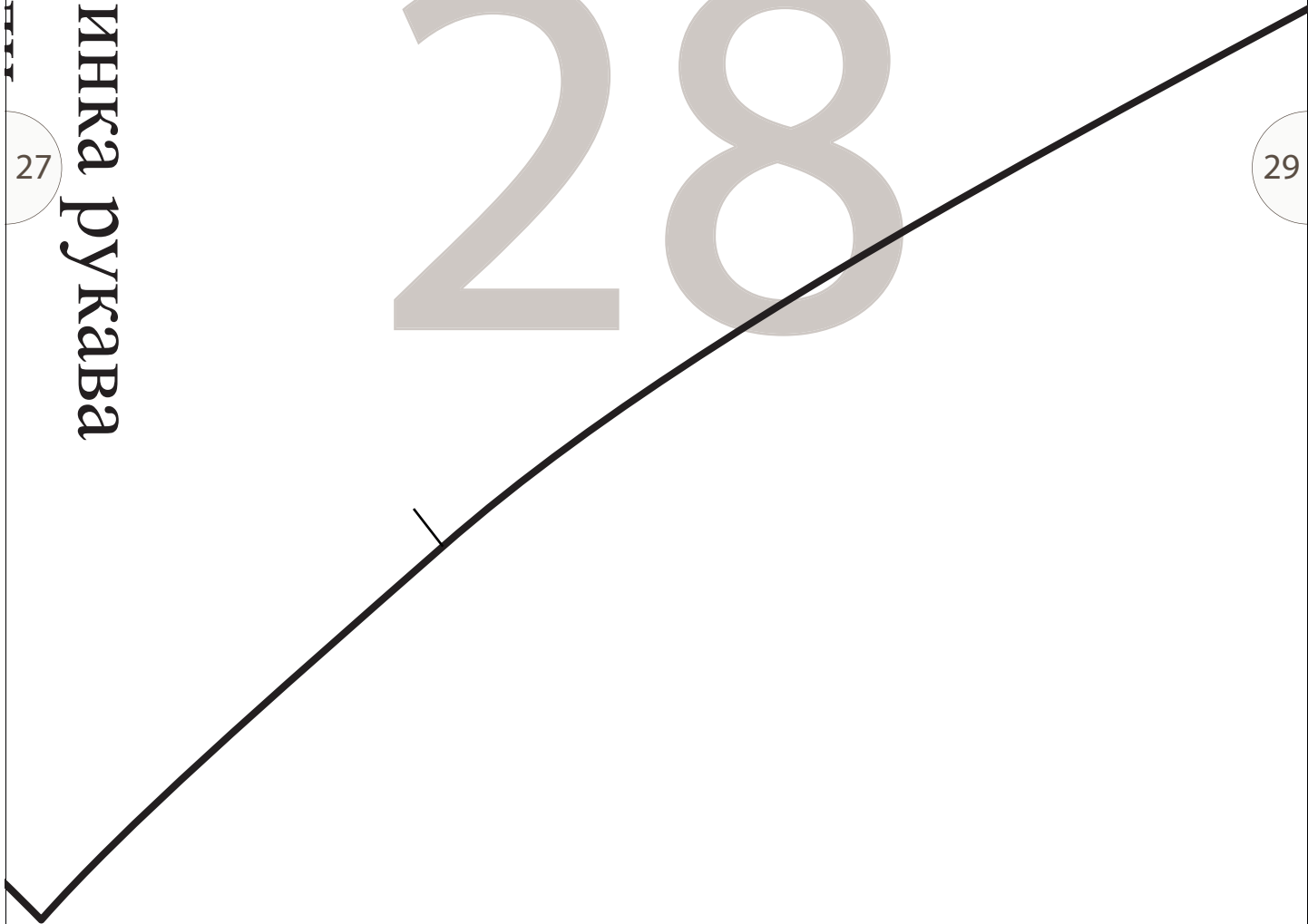
newsewing.com

27

Передняя половинка рукава

У ПЛОДНИ

28



24

28

30

29

Схема раскладки

Готовая выкройка модного женского пальто в трех размерах Ог 96-100-104см

Описание по ссылке: <https://wesew.ru/page/gotovaja-vukrojka-modnogo-zhenskogo-palto-v-treh-razmerah-og-96-100-104sm>

