

Контрольный квадрат



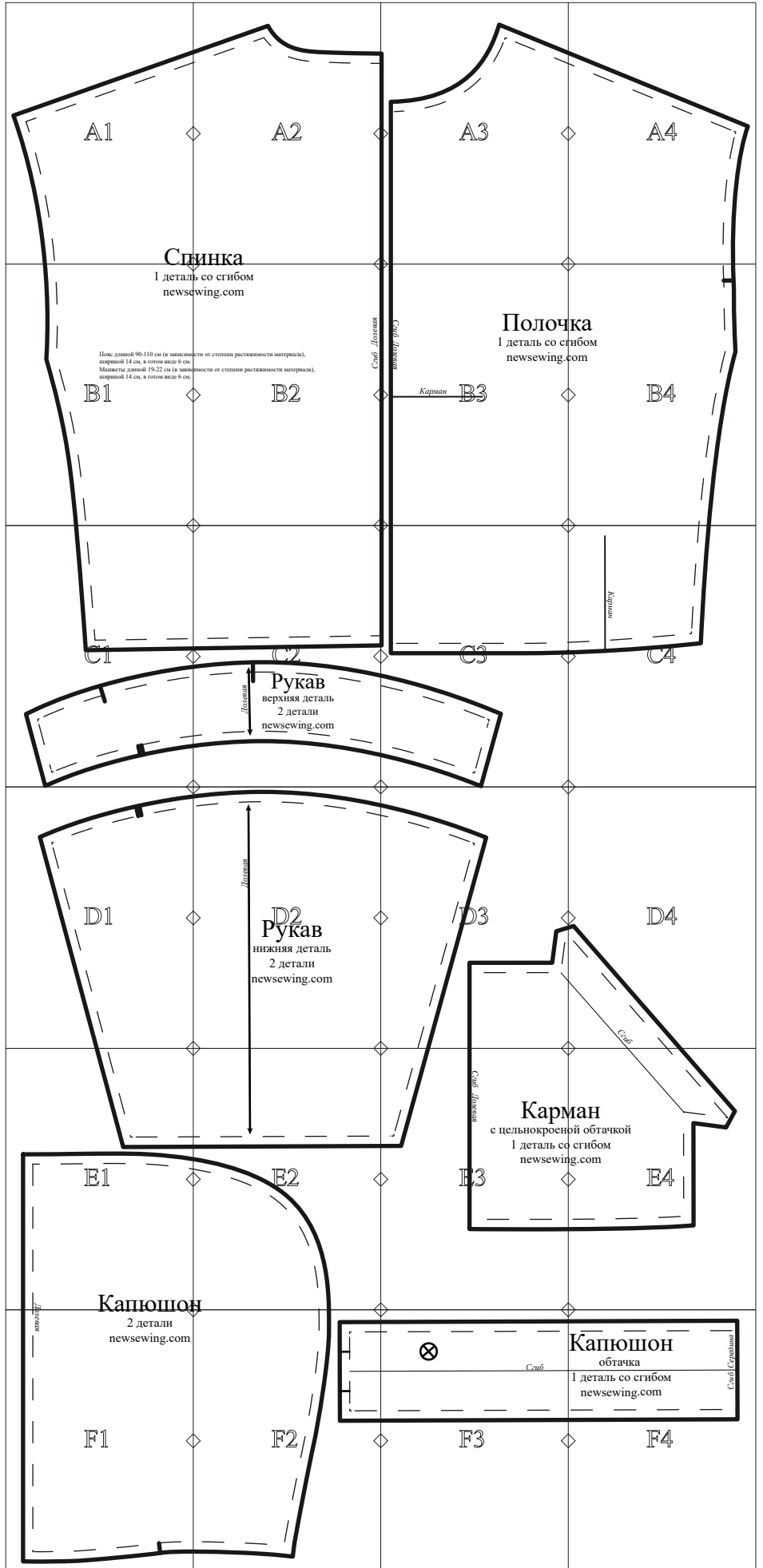
Распечатайте этот лист первым

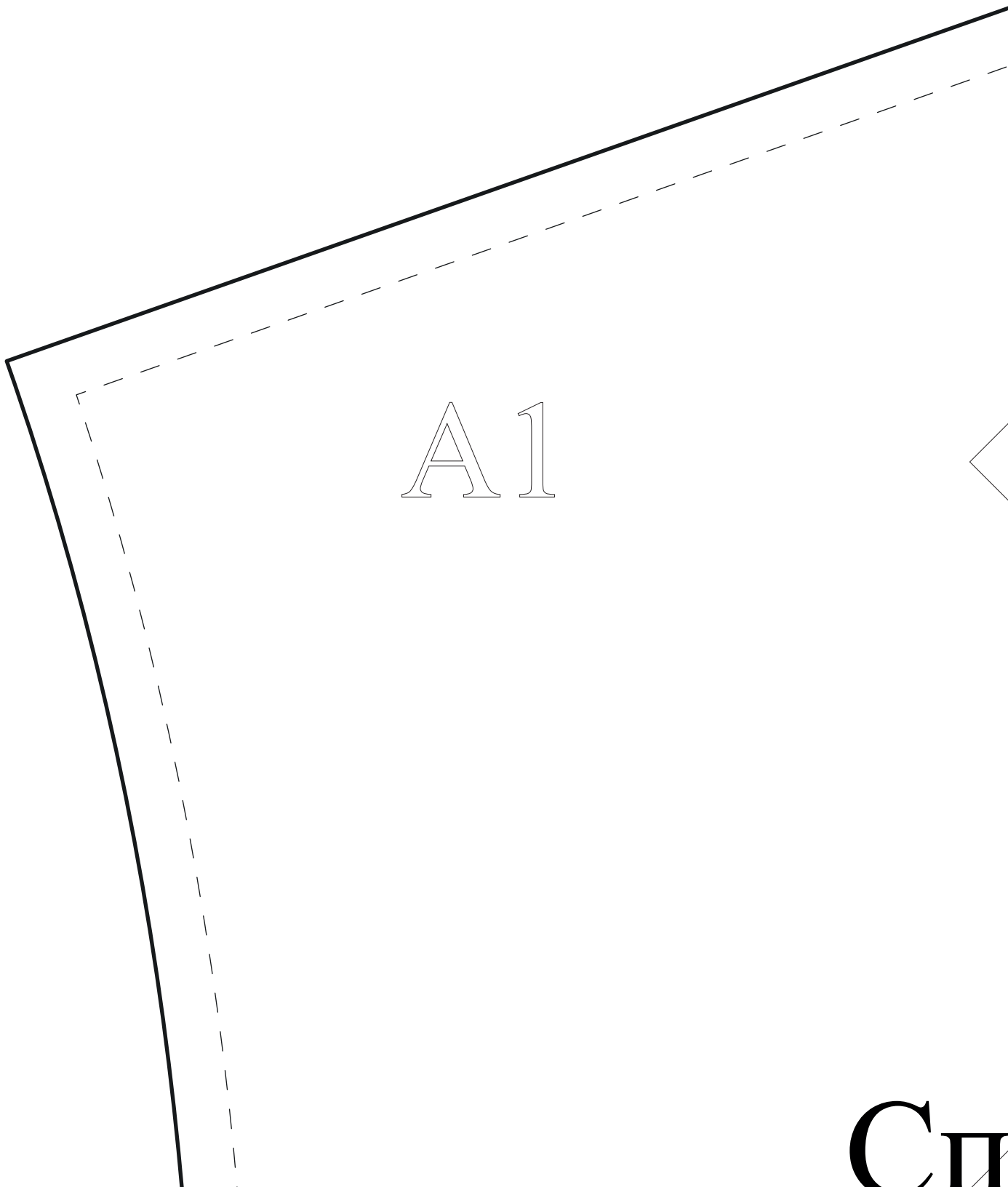
В настройках вашего принтера укажите
печать документа 100% (без масштабирования).
И только лишь после того, когда квадрат
на распечатаном вами листе будет соответствовать
размеру 10x10 см,
приступайте к печати листов выкройки.

Выкройка толстовки

СХЕМА

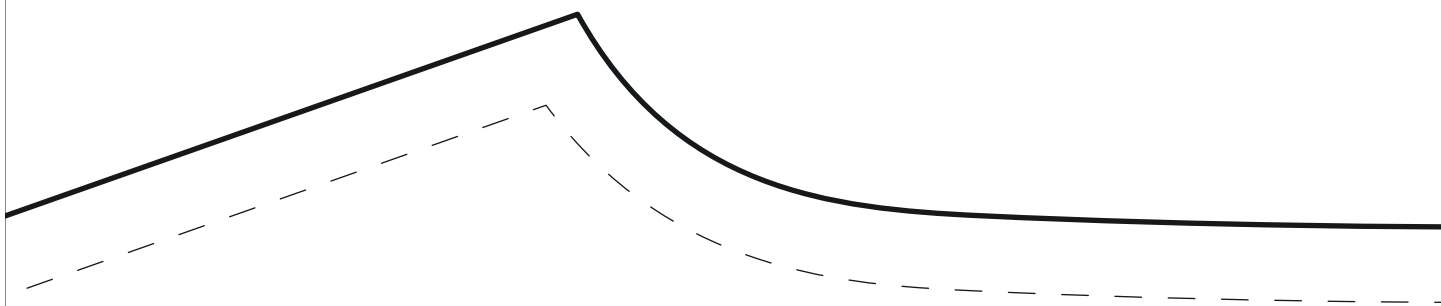
Описание модели: https://www.newsewing.com/view_post.php?id=608





A1

СП



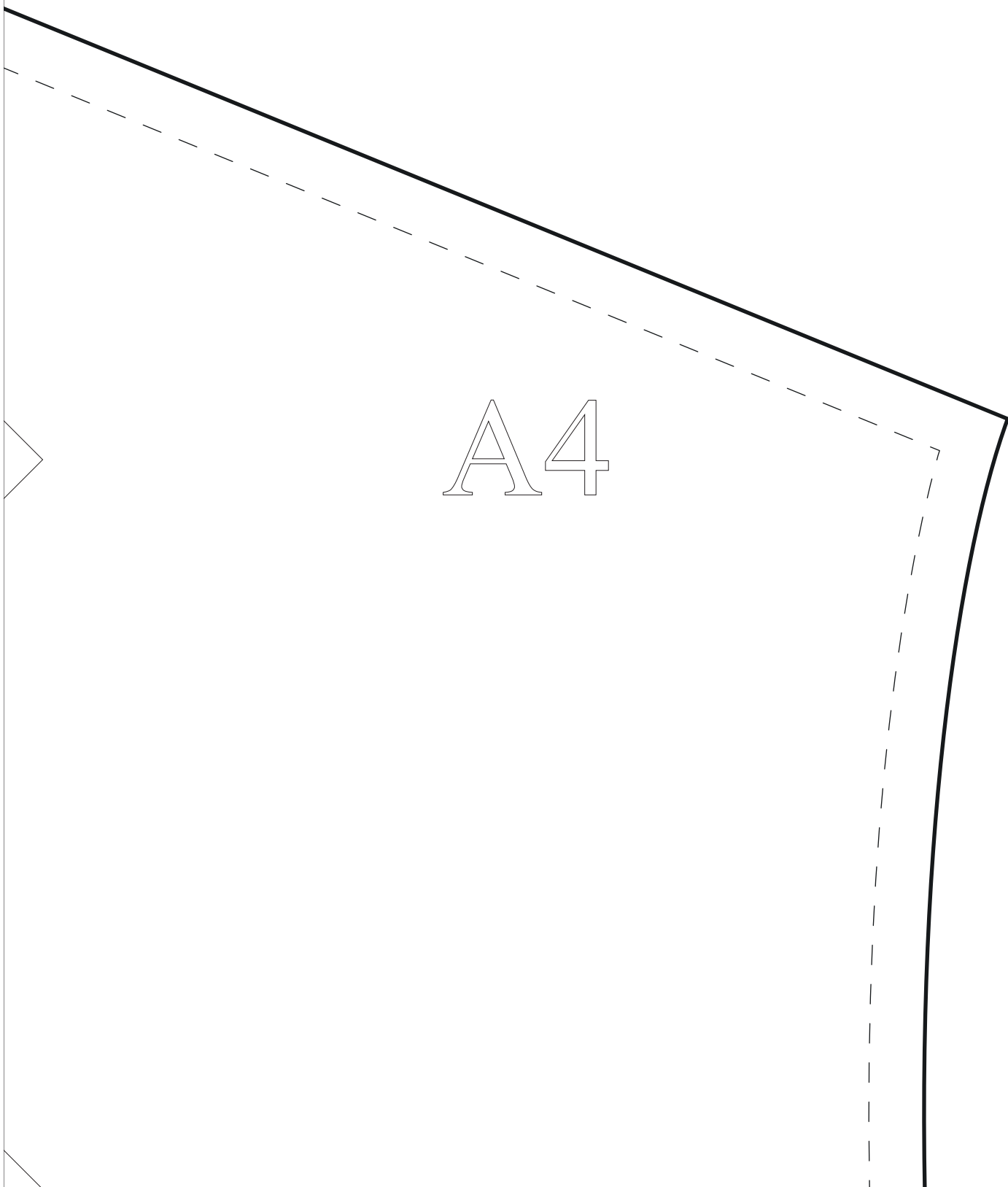
A2

ИНКА



A3

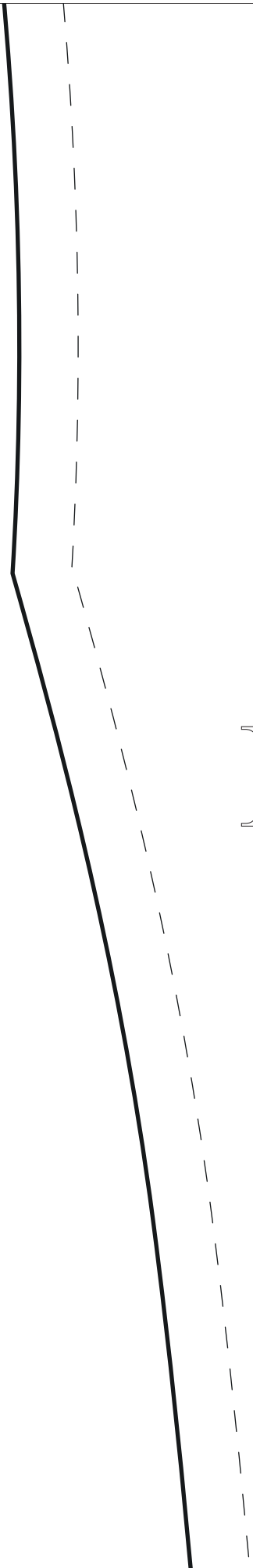
A4



1 детал newse

Пояс длиной 90-110 см (в зависимости
шириной 14 см, в готовом виде 6 см.
Манжеты длиной 19-22 см (в зависи
шириной 14 см, в готовом виде 6 см.

B1



...
Б СО СГИБОМ
ewing.com

ости от степени растяжимости материала),

имости от степени растяжимости материала),

B2

Сгиб Долевая

Саша Долгвая

Полоч
1 деталь со ст
newsewing.com

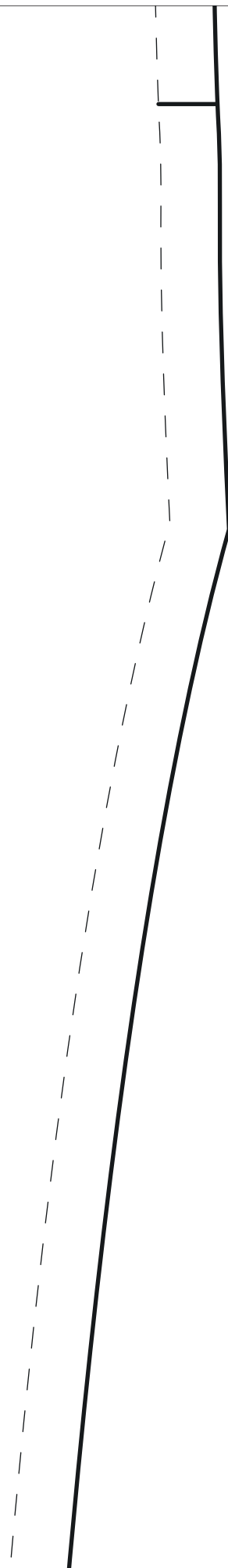
Карман ВЗ

Ка

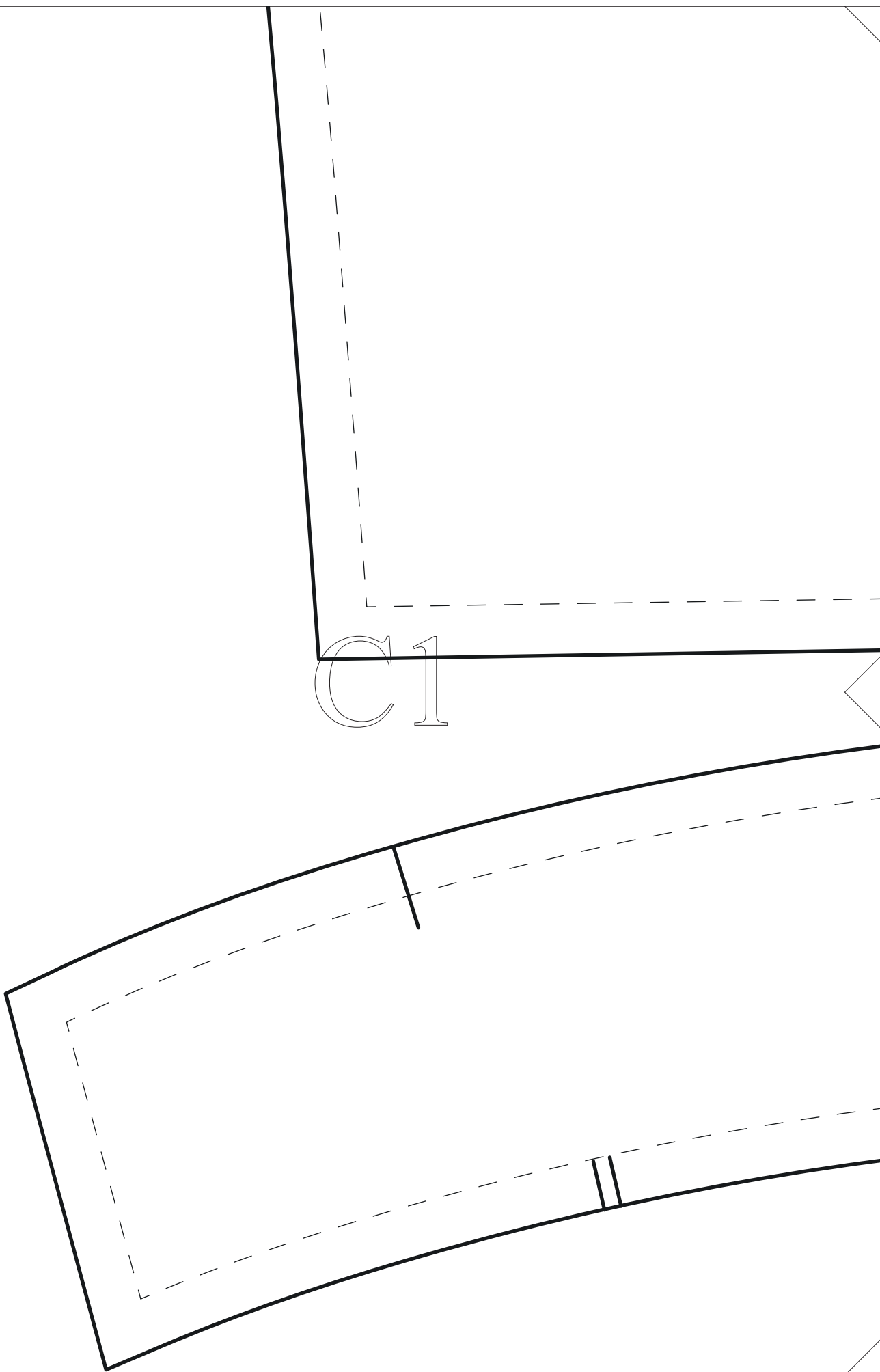
гибом

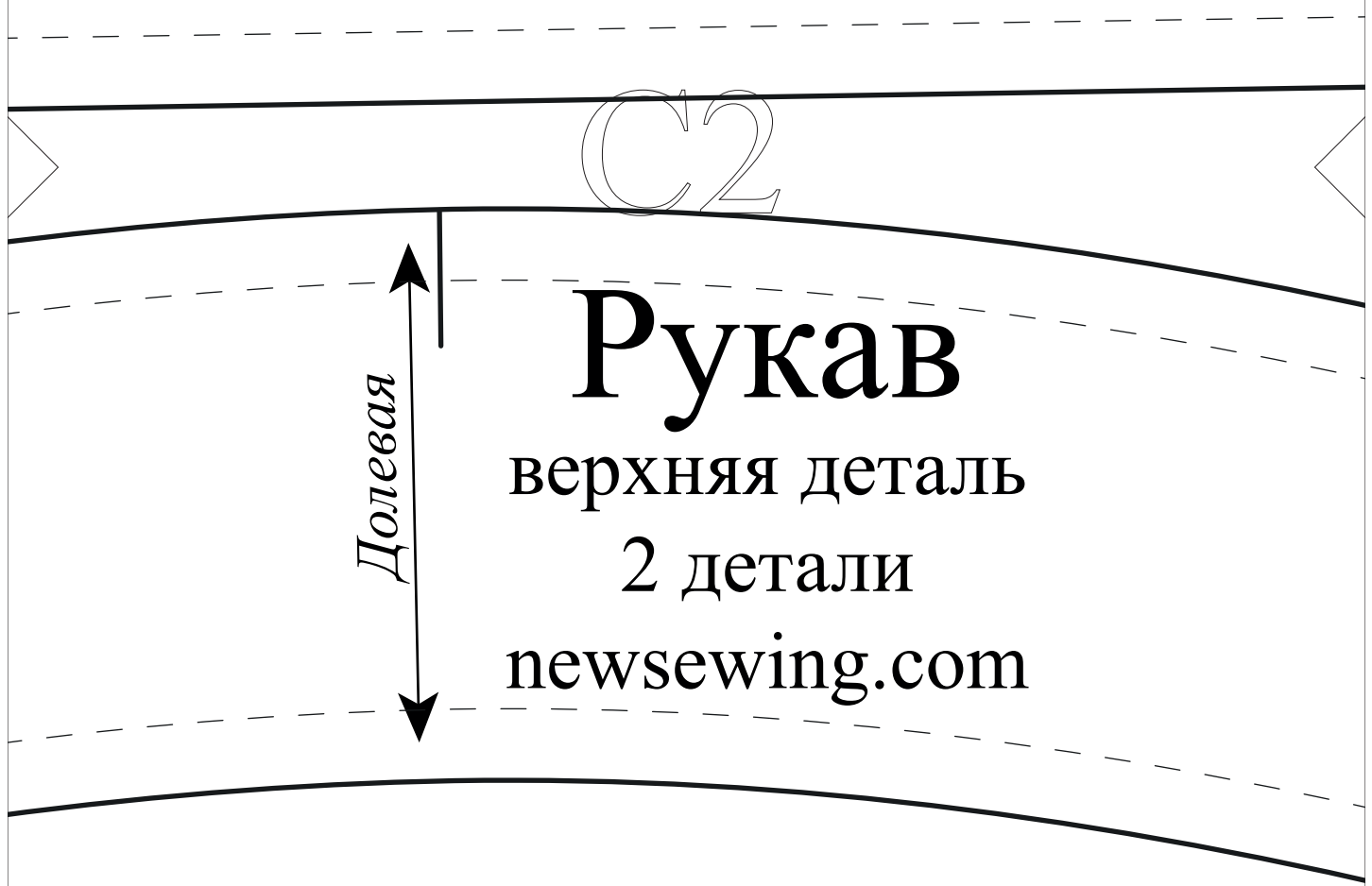
сот

В4



C1





The image shows a technical drawing of a sleeve cap pattern. It features a central curved line representing the sleeve head. Above and below this line are dashed lines indicating seam allowances. A vertical double-headed arrow on the left side is labeled 'Долевая', indicating the direction of the fabric grain. The pattern is marked with 'C2' at the top center and has small triangles at the corners indicating where to fold or align the pieces.

C2

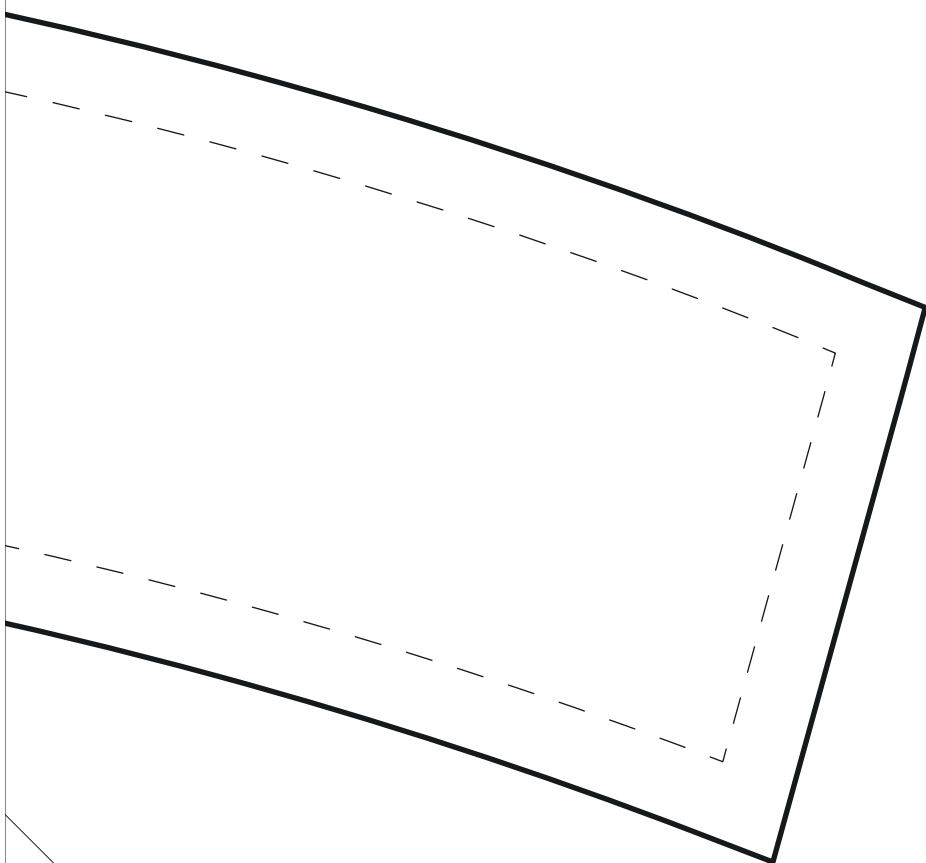
Рукав

верхняя деталь

2 детали

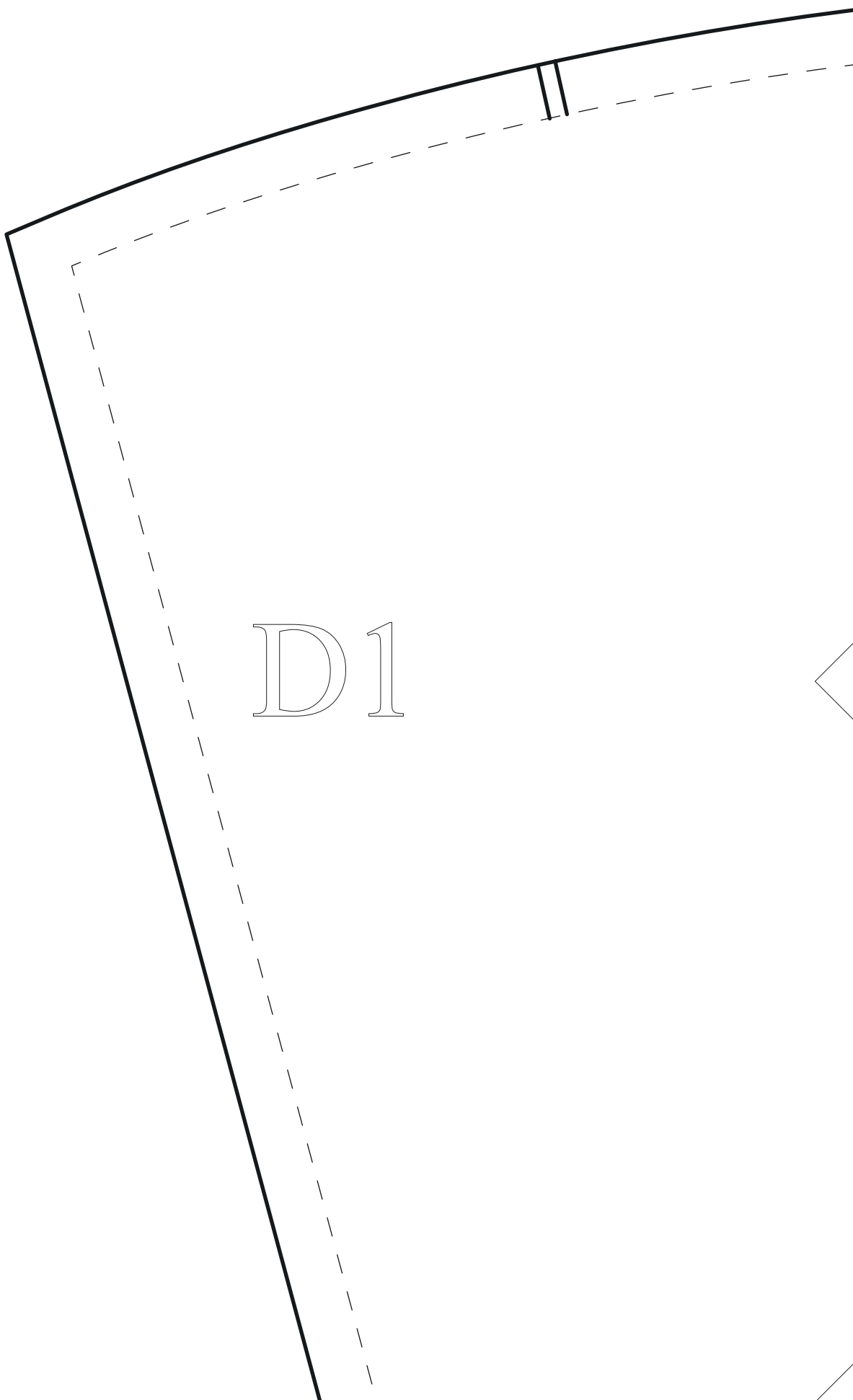
newsewing.com

C3



Карман

C4



D1



Долевая

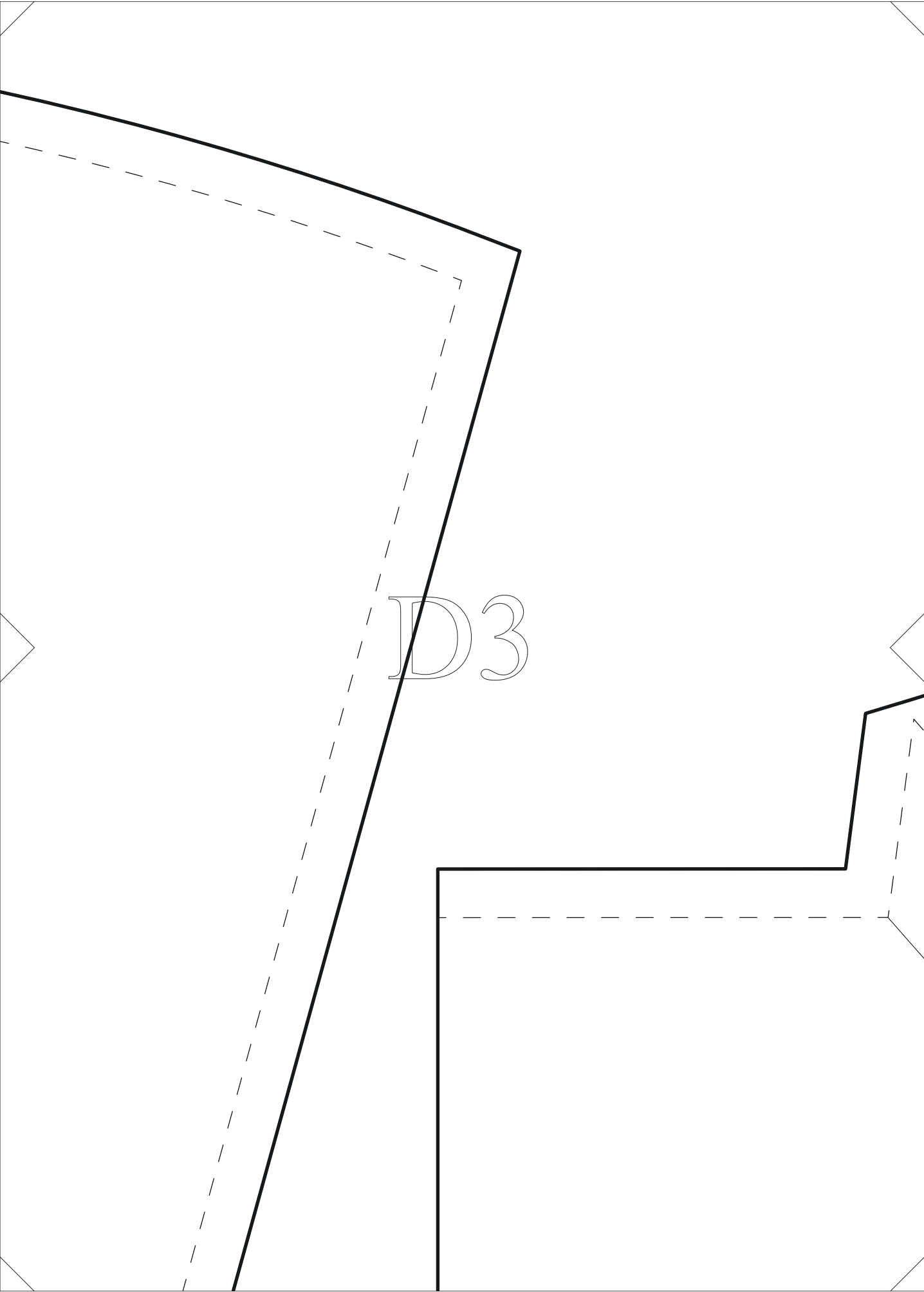
The diagram shows a rectangular pattern piece for a sleeve cap. A vertical line on the left side is labeled 'Долевая' (Grain). A dashed line represents the upper curve of the sleeve cap, and a solid line above it represents the finished curve. The pattern is framed by a double-line border with small triangles at the corners, indicating where to fold the paper.

D2 Рукав

нижняя деталь

2 детали

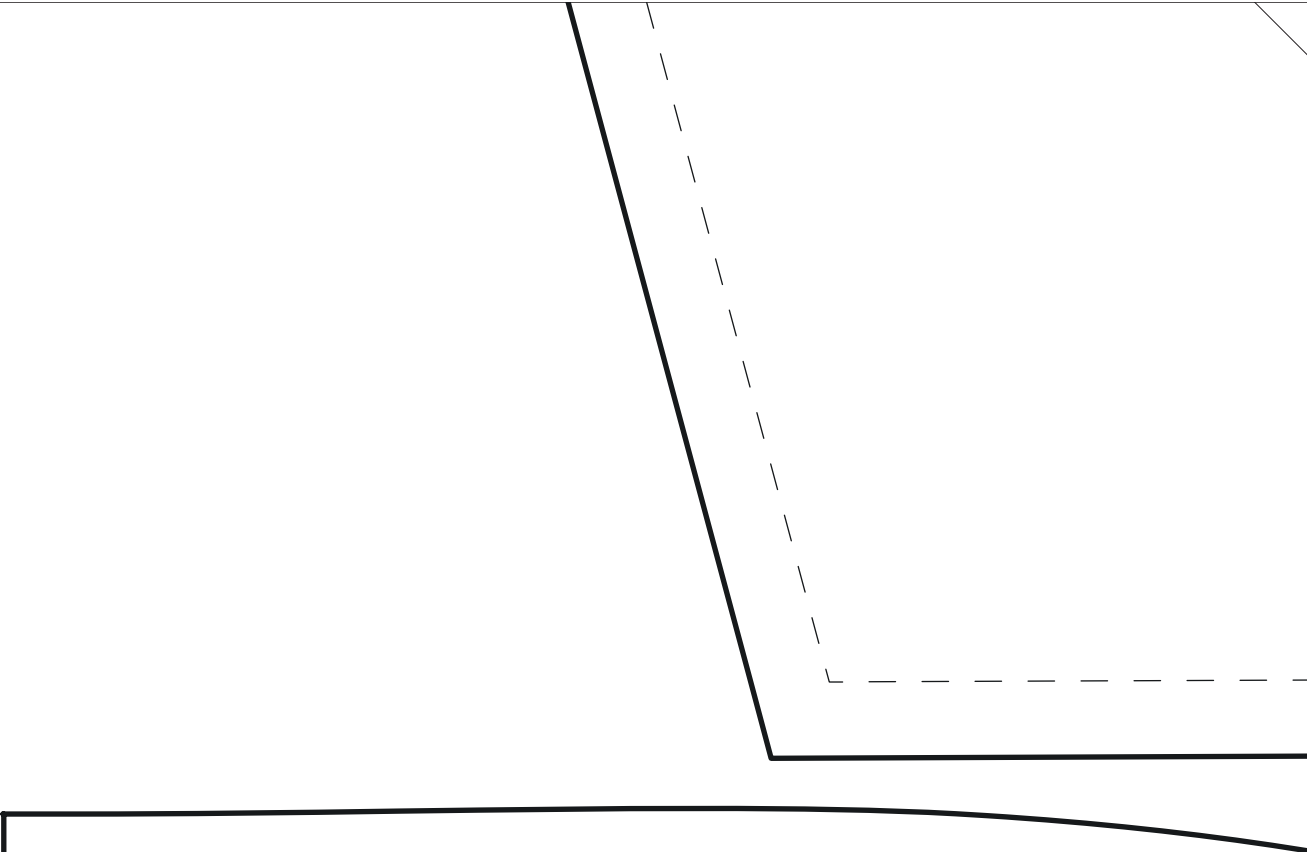
newsewing.com



D3

D4

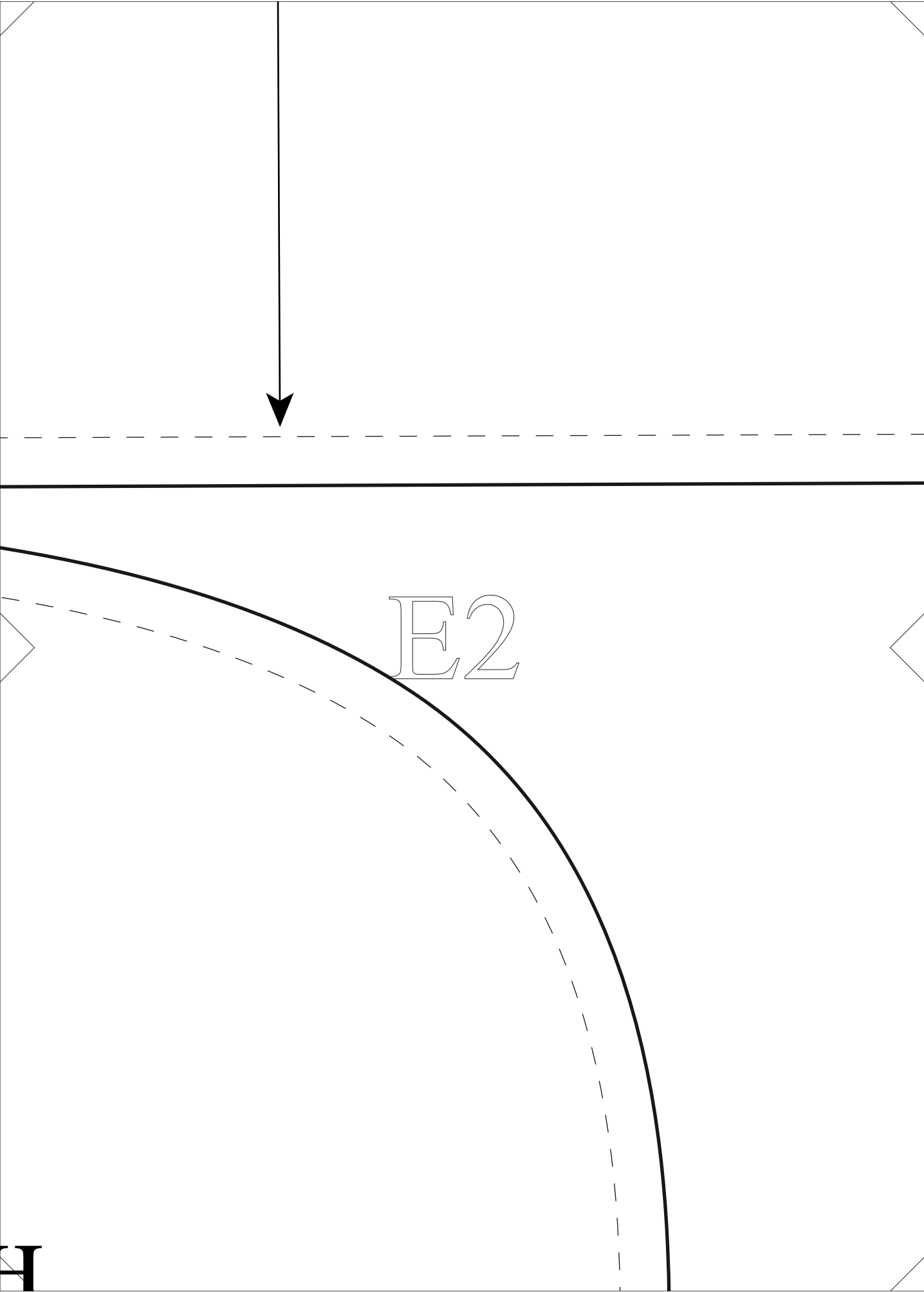
Сзуб



E1

Д

Капюшон



E2

H

Сгиб
Долговая

Карм
с цельнокроенной
1 деталь со
newsewip

ЕЗ

ман

ой обтачкой

о сгибом

g.com

E4

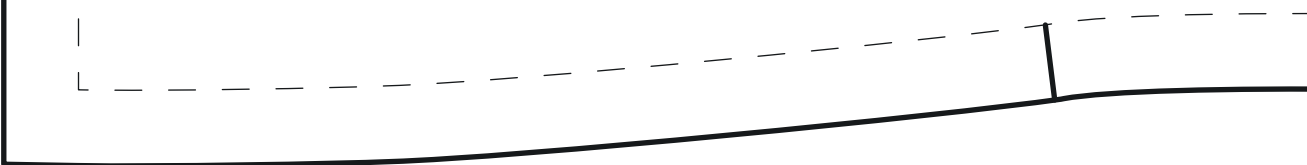


КОНТОШКО

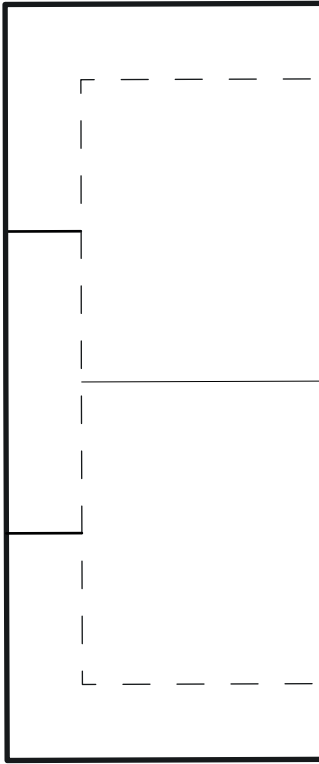
2 детали
newsewing.com

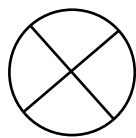
края

F1



F2





Сгуб

F3

Капюшон

обтачка

1 деталь со сгибом
newsewing.com

Середина

Сгиб

F4